

# Bedienungsanleitung

zoomion®



***Voyager 76 EQ***

Deutsch version 9.2014 Rev A

## Das Zoomion® Voyager 76 EQ

Herzlichen Glückwunsch zum Kauf des neuen Zoomion® Voyager 76 EQ. Dieses kleine Teleskop bereitet Ihnen viele Stunden Freude, denn es ist superkompakt und die Spiegel bestehen aus optischem Glas genauen Oberflächen. Es ist ein idealer Begleiter, mit dem Sie ganz einfach in die Welt der Amateurastronomie starten. Mit diesem Teleskop sehen Sie die Mondkrater, Sternenhaufen, einige Nebel und es gelingen Blicke auf den Planeten Jupiter und dessen Galileiesche Monde, und Sie sehen sogar die Ringe des Saturn. Wir haben dem Teleskop reichhaltiges Zubehör beigelegt, daher ist es leicht, das Teleskop für all diese Beobachtungen zu nutzen.

### 1. Enthaltenes Zubehör

Wir haben dem Teleskop diverser Zubehör beigelegt, damit Ihnen der Einstieg leichter fällt und großen Spaß bringt. Bitte sehen Sie sich die Liste des Zubehörs an, so wird es Ihnen auch in Zukunft leicht fallen, das Zubehör zu identifizieren.

1. 2x Barlowlinse;
2. 5x Sucherfernrohr;
- 3, 4 and 5. Drei Okulare 1.25" (31.75mm); jeweils ein H20mm, H12.5mm und ein SR4mm Okular;

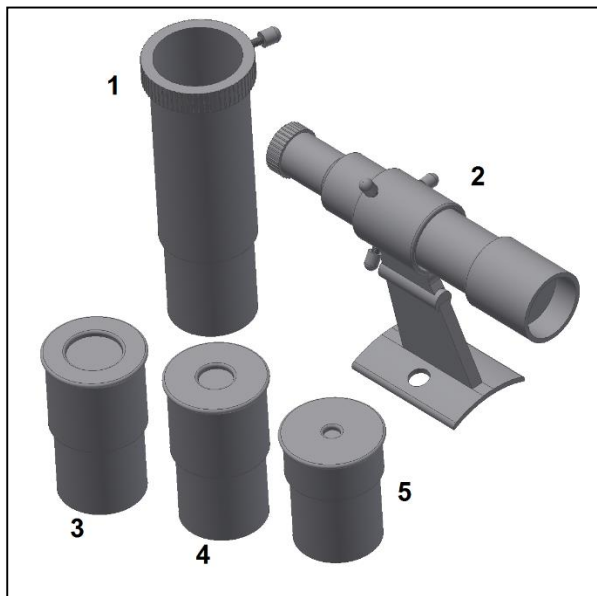


Abb 1. Lieferumfang..

**2. So starten Sie.** Es ist sehr einfach, mit dem Teleskop die ersten Objekte zu finden. So funktioniert das Teleskop: Das Teleskop sollte mit der Objektivöffnung auf das Objekt ausgerichtet werden, das Sie gerne beobachten möchten. Der große Spiegel innen auf der anderen Seite des Tubus sammelt das Licht, das vom Objekt kommt, reflektiert es auf den kleinen Fangspiegel und lenkt es in das Okular. In der Nähe der Öffnung des Teleskops findet man den Okularauszug. Er bewegt sich nach oben oder unten und sorgt somit für ein scharfes Bild. Das mitgelieferte Zubehör können Sie direkt in den Okularauszug einsetzen. Unterschiedliche Zubehörkombinationen ergeben unterschiedlicher Ergebnisse, zum Beispiel verschiedene Vergrößerungen.

**3. Montage.** Als Erstes stellen Sie das Stativ auf. Öffnen Sie die Stativbeine wie gezeigt (Abb. 2). Befestigen Sie die Zubehörablage (Abbildung 3). Die Ablage ist für Ihre Okulare und sonstiges Zubehör

bestimmt. Befestigen Sie die äquatoriale Montierung auf dem Stativ (Abbildung 4). Als Nächstes bringen Sie die Rohrschellen auf der Halterung an (Abb. 5), ziehen diese fest an und schrauben die Gegengewichtsstange in die Rektaszensionsachse (R.A.-Achse). Befestigen Sie das Gegengewicht (Abb. 7), und vergessen Sie nicht, den Abschlusschraube anzubringen (die Schraube und Unterlegscheibe am Ende der Stange). Öffnen Sie die Rohrschellen zur Befestigung des Tubus. Schieben Sie ihn hin und her, so dass er mit den Schellen zentriert ist (Abb. 8). Bringen Sie die Griffe für die Ausführung feiner Bewegungen an (siehe vorstehende Wellen). Entfernen Sie die beiden Rändelschrauben (Abb. 10) und montieren Sie das Sucherfernrohr wie gezeigt (Abb. 11). Das Sucherfernrohr sollte in dieselbe Richtung zeigen wie das Teleskop. Herzlichen Glückwunsch! Sie sind fast so weit, um Ihr Teleskop zu benutzen!

**Achtung!** Beobachten Sie niemals die Sonne durch Ihr Teleskop. Konzentriertes Sonnenlicht kann schwerwiegende Augenschäden hervorrufen. Kinder sollten das Teleskop nur in Begleitung einer erwachsenen Person nutzen.



Abb. 2. Das Stativ vorbereiten.



Abb. 3. Ablage anbringen.



Abb. 4. Einbau der äquatorialen Montierung.



Abb. 5. Anbringung und Festziehen der Rohrschellen.



Abb. 6. Abringung der Gegengewichtsstange.

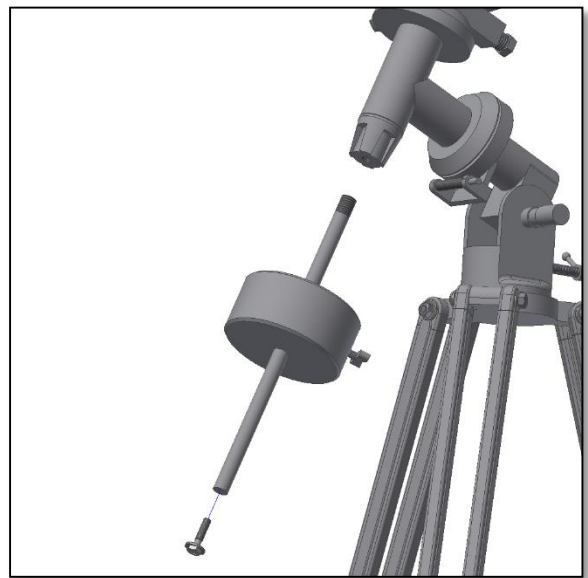


Abb. 7 Anbringung des Gegengewichts.



Abb. 8. Anbringen des Rohrs.

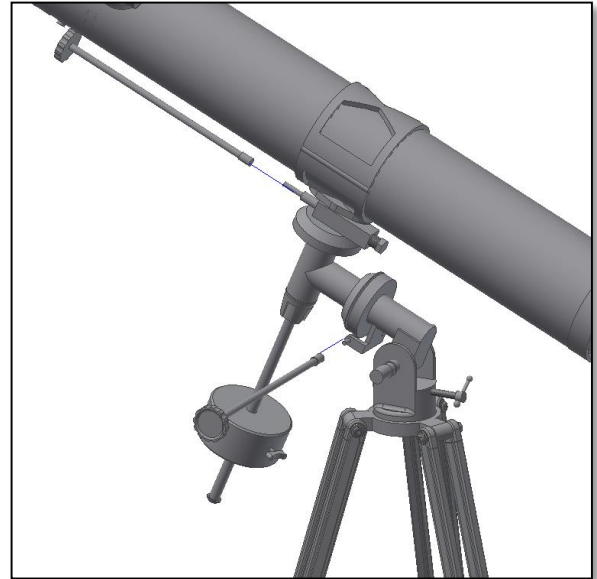


Abb. 9. Griffe zum Ausführen feiner Bewegungen.

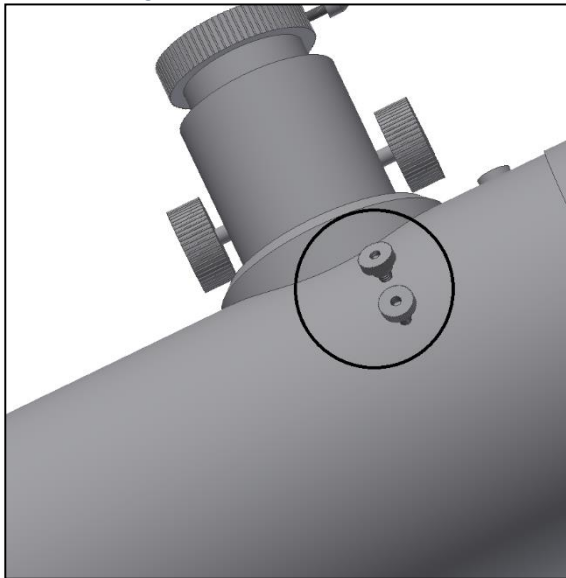


Abb. 10. Schrauben des Sucherfernrohres entfernen.

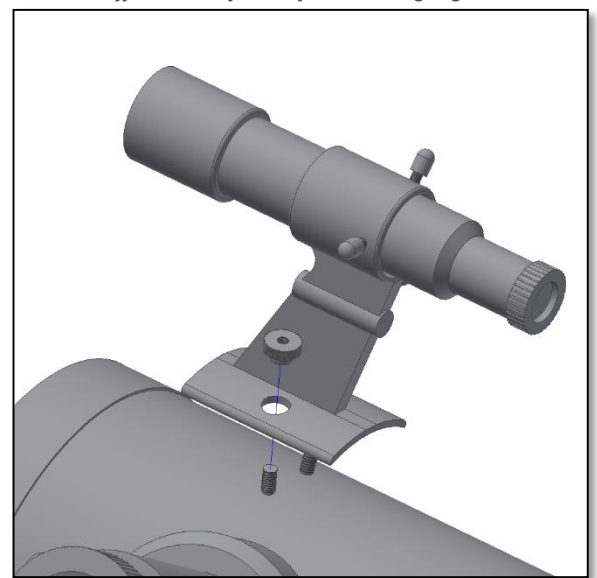
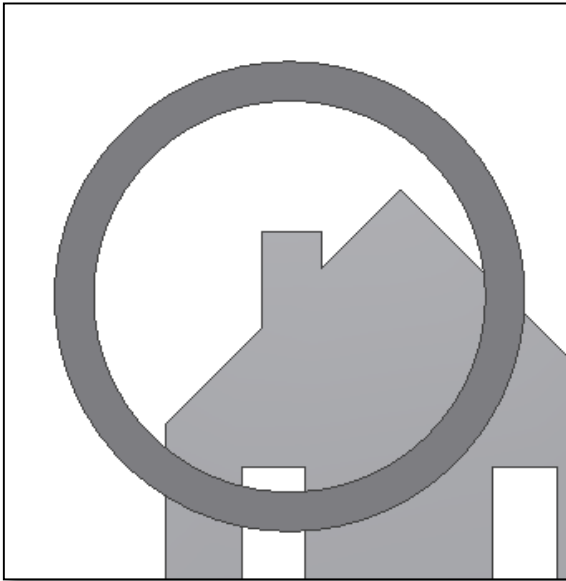


Abb. 11. Sucherfernrohr befestigen und Flügelmuttern.

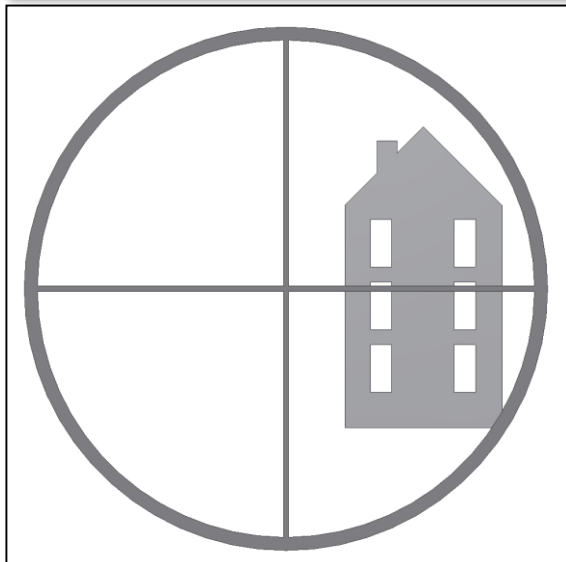
#### **4. Bevor sie ihr Zoomion nutzen können, muss der Sucher eingestellt werden.**

Dies geschieht am besten bei Tag. So können Sie sich mit ihrem Gerät vertraut machen. Zunächst gilt es mit ihrem Hauptrohr (also dem eigentlichen Teleskop) irgendein markantes Objekt am Horizont zu finden. Dies kann ein Kirchturm, ein Schornstein oder eine weit entfernte Straßenlampe sein. Stellen sie das Objekt in die Mitte des 20mm Okulars und drehen Sie am Fokussierknopf bis das Bild scharf ist. Nun schauen Sie durch ihren Sucher. In der Regel wird er in eine andere Richtung zeigen. Nach dem Anziehen der Befestigungsschrauben nutzen Sie die Justierschrauben, um den Sucher auf das im Hauptrohr sichtbare Objekt einzustellen. Erst wenn Sucher und Hauptrohr parallel ausgerichtet sind, lässt sich der Sucher nachts sinnvoll einsetzen! Die Justage des Suchers muss nach jedem Auf- und Abbau des Teleskops überprüft werden. Ohne die Justage des Suchers sind die Himmelsobjekte nicht zu finden und im Teleskop erscheint alles nur schwarz!

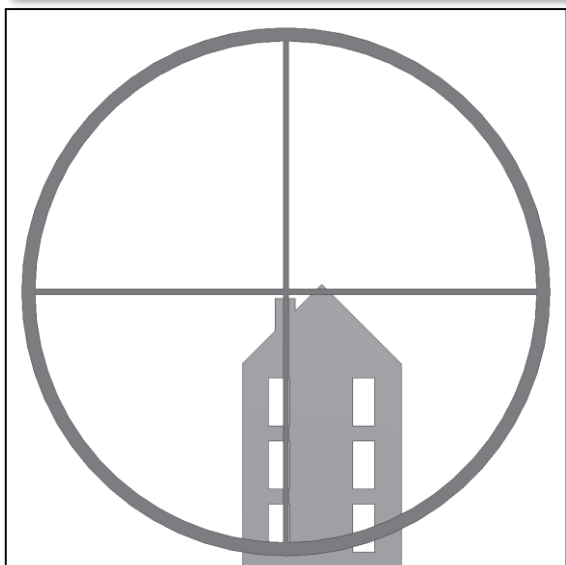
**5.1. Wie benutzt und richtet man ein Sucherfernrohr aus?** Erklärt an einem Beispiel für ein Sucherfernrohr mit Fadenkreuz.



**5.1.1.** Zentrieren Sie ein entferntes Objekt in der Mitte des Teleskops. Dieses Beispiel zeigt ein Haus mit dem Kamin im Zentrum. Der Kamin ist der Referenzpunkt, den Sie in die Mitte des Gesichtsfeld des Hauptinstruments einstellen müssen. Blicken Sie zuerst durch das Teleskop mit der kleinstmöglichen Vergrößerung, denn damit haben Sie das größte Gesichtsfeld.



**5.1.2.** Blicken Sie nun durch das Sucherfernrohr. Sie sehen das gleiche Gebäude, jedoch noch nicht zentriert. Justieren Sie das Sucherfernrohr mit den zwei Justageschrauben (siehe Bild), damit die Position des Objekts wandert. Ein Austesten der Justageschrauben und der damit verbundene Richtungswechsel ist notwendig, um ein erfolgreicher Ergebnis zu erzielen.



**5.1.3.** Nach dem "Spielen" mit den beiden Justageschrauben (und einigem Austesten in welche Richtung der Fadenkreuz bei einer bestimmten Aktion wandert), können Sie den Fadenkreuz auf das Zentrum des Objekts positionieren (in dem Fall der Kamin). Das Sucherfernrohr ist jetzt bereit für die Nutzung.

## 6. Das Zubehör benutzen

### ...und ein wenig Mathe zum Verständnis

Das Zubehör zu benutzen fällt leicht und bringt eine Menge Spaß. Um die Vergrößerung zu verändern, tauschen Sie die Okulare einfach aus. Um eine höhere Vergrößerung zu erzielen, nutzen Sie die Barlowlinse. Aber wie funktioniert das alles genau?

#### 6.1 Leistung (Vergrößerung)

Ihr Teleskop besitzt eine Brennweite von 900mm. Das ist ungefähr die Distanz zwischen der Teleskoplinse zum Brennpunkt (sehr ähnlich zu der Distanz zwischen dem Brennpunkt einer Lupe und der Lupenlinse). Das ist ein sehr wichtiges Merkmal, z.B. um die Vergrößerung zu ermitteln.

Die Vergrößerung wird über die Teleskopbrennweite und das jeweilige Okular ermittelt. Sie haben vermutlich festgestellt, dass die beiden mitgelieferten Okulare die Bezeichnungen H20mm und SR4mm tragen. Das bedeutet: Das H20mm Okular besitzt eine Brennweite von 20mm, während das SR4mm Okular 4mm Brennweite bietet.

Um die Vergrößerung zu ermitteln, teilen Sie einfach die Teleskopbrennweite durch die Brennweite des Okulars. Lassen Sie uns das an einem Beispiel verdeutlichen:

Teleskopbrennweite ist 900mm

Die Brennweite des H20 Okulars ist 20mm

$$\frac{900\text{mm}}{20\text{mm}} = 45 \text{ fach}$$

Das bedeutet, das PL25mm Okular liefert eine 45-fache Vergrößerung. Das erscheint auf den ersten Blick niedrig, aber versuchen Sie es einmal in der Praxis. Sie sehen ein helles Bild mit einigen Details.

#### 6.2. Barlowlinse

Die Barlowlinse ist ein sehr interessantes Zubehör. Es ist eine negative Linse, die die Brennweite des Teleskops erhöht. Eine 2x Barlowlinse verlängert die Originalbrennweite um das 2-fache, im Fall von 900mm x 2= 1800mm.

Eine 3x Barlowlinse verlängert die Brennweite um das 3-fache.

Ihr Teleskop ist mit einer 2x Barlowlinse ausgestattet. Wenn Sie das H20mm Okular damit kombinieren, erhalten Sie die doppelte Vergrößerung wie zuvor.

#### 6.3. Umkehrlinse (nicht enthalten)

Die Umkehrlinse liefert Ihnen mit dem Teleskop ein aufrecht stehendes Bild. Zusätzlich wird die Vergrößerung etwas erhöht, ähnlich wie bei der Barlowlinse. Die gelieferte Umkehrlinse erhöht die Vergrößerung um das 1,5-fache.

Hier finden Sie einige Beispiele, wie Sie das Zubehör nutzen können:

	Erdbeobachtung	Mond	Deep Sky	Jupiter und Saturn
Barlowlinse 2x				Ja
H12.5 Okular		Ja		
H20 Okular	Ja		Ja	Ja
Vergrößerung	nicht empfehlenswert	61x	38x	76x

## 7. Was können Sie mit diesem Teleskop sehen?

In diesem Abschnitt finden Sie einige Beispiele, was Sie mit diesem Teleskop sehen können.



**7.1.** Der Mond ist einer der spektakulärsten Objekte, die man durch ein Teleskop sehen kann. Sogar ein kleines Teleskop zeigt unzählige Details der Mondoberfläche. Sie werden damit Mondkrater und andere Merkmale, wie die Mondmeere, sehen. Der Mond ist ein sehr helles Objekt und kann besser beobachtet werden, wenn keine Vollmondphase herrscht. Beobachten Sie den Mond, wenn er halb- oder sichelförmig ist, und erkunden Sie den Terminator, die Licht-Schatten-Grenze.



**7.2.** Jupiter ist der größte Planet in unserem Sonnensystem und er gehört zu den beliebtesten Zielen für Einsteiger. Der Astronom Galileo entdeckte vier winzige Punkte, welche sich um den Planeten bewegen: die großen Monde des Jupiter. Mit diesem Teleskop sehen Sie nicht nur die Planetenscheibe mit den beiden Hauptwolkenbändern, sondern auch die größten Monde Io, Europa, Ganymed und Callisto.



**7.3.** Der "Herr der Ringe" des Nachthimmels, Saturn ist das beliebteste Ziel für kleine Teleskope. Saturns Ringe sind mit einer 60-fachen Vergrößerung erkennbar. In einer sehr guten Nacht sehen Sie sogar die Cassiniteilung (die dunkle Lücke in den Saturnringen).

## **8. Problembehandlung und häufig gestellte Fragen**

### **F: Ich komme kein scharfes Bild, nur helle Kreise**

A: Gehen Sie sicher, dass Sie den Zenitspiegel (Linsenteleskop) und das Okular eingesetzt haben (starten Sie bei kleinster Vergrößerung H20mm). Visieren Sie ein entferntes Objekt während des Tages an und gehen Sie vor, wie unter 4 beschrieben.

### **F: I bekomme einen gespiegelten Eindruck der Objekte. Als wären sie umgedreht, wie z.B. ein R sieht aus wie Я.**

A: Dieser Effekt wird durch den Zenitspiegel (oder Fangspiegel) erzeugt. Um ein natürliches Bild zu erhalten, ist es notwendig, die Umkehrlinse und das Okular wie im Bild gezeigt einzusetzen.

### **F: Wenn ich die Barlowlinse und das SR4mm Okular nutze, ist das Bild so dunkel, dass ich nichts sehen kann.**

A: Die Vergrößerung sollte maßvoll eingesetzt werden. Es hängt davon ab, wie stabil die Atmosphäre ist, zu viele Turbulenzen erzeugen eine Bildverzerrung. Normalerweise entspricht das Limit für die Vergrößerung dem 2-fachen für jeden Millimeter Objektivöffnung. Wenn das Teleskop eine Öffnung von 76mm besitzt, können Sie eine sinnvolle Vergrößerung von 150x erreichen. Je höher das Bild vergrößert wird, desto dunkler erscheint es.

### **F: Ist mein Teleskop auch mit anderen Okularen kompatibel?**

A: Ihr Teleskop ist mit allen Teleskop-Okularen anderer Hersteller kompatibel, solange das Okular einen Einsteckdurchmesser von 1,25" (31,75mm) besitzt. Wenn Sie ein Okular von einem anderen Beobachter testen wollen, machen Sie das. Verschiedene Okulare bieten auch verschiedene visuelle Erfahrungen.

### **F: Ich möchte mit meinem Teleskop gerne Fotos machen.**

A: Das Teleskop wurde für die visuelle Beobachtung hergestellt. Das bedeutet nicht, dass Sie es nicht für die Astrofotografie verwenden können, jedoch ist es eine Herausforderung um damit hochwertige Bilder zu gewinnen. Wenn Sie ein Smartphone haben, können Sie den Mond oder einige terrestrische Objekte damit aufnehmen. Suchen Sie online nach Digiscoping und afokaler Fotografie.

### **F: Ich sehe die Sterne in meinem Teleskop nur als Punkte.**

A: Sterne erscheinen immer nur als Punkte, sogar in den größten Teleskopen der Welt. Für Einsteiger ist es interessanter, zweidimensionale Objekte zu beobachten, wie Mond und Planeten. Wenn Sie diese finden, lernen Sie einiges über die astronomische Zeitrechnung.

### **F: Ich würde gerne die Sonne beobachten.**

A: Ein passender Sonnfilter, platziert über dem Objektiv, ist für die Sonnenbeobachtung unerlässlich. Diese sind als Folienfilter oder Sonnenfilter erhältlich und lassen nur einen winzigen und harmlosen Bruchteil des Sonnenlichts passieren. Wenn Sie einen Sonnenfilter sicher und fest vor dem Objektiv befestigt haben, können Sie die Sonne absolut sicher und gefahrlos beobachten. Okularsonnenfilter (bieten wir nicht an) sollten vermieden werden, denn sie sind unsicher.

Wichtig: Blicken Sie niemals in die Sonne ohne einen Objektivsonnenfilter!

### **F: I kann nichts sehen, wenn ich durch mein Teleskop blicke.**

A: Das Teleskop eignet sich für die astronomische Beobachtung bei Nacht und im Freien. Eine Beobachtung im Haus oder bei Tag ist in der Regel nicht möglich.

Zur Beobachtung muss am Teleskop der Deckel entfernt und ein Okular eingesetzt werden. Haben Sie nicht nur den kleinen, sondern den großen Deckel abgenommen? Wenn nicht, kommt zu wenig Licht in das Teleskop und alles erscheint schwarz.